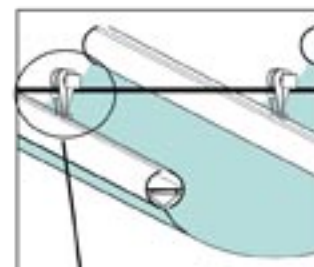
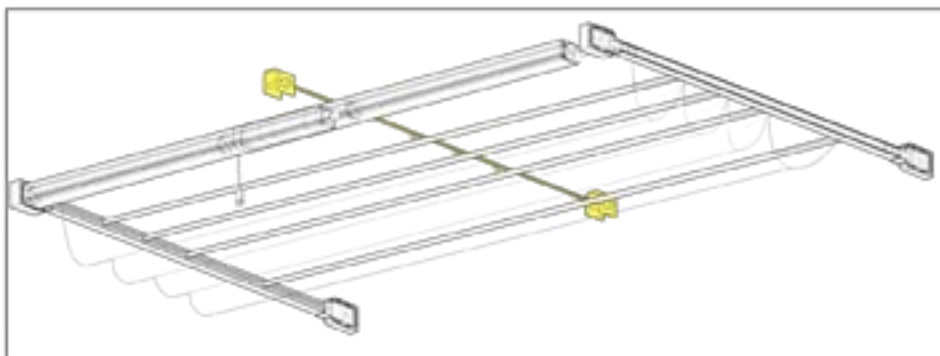
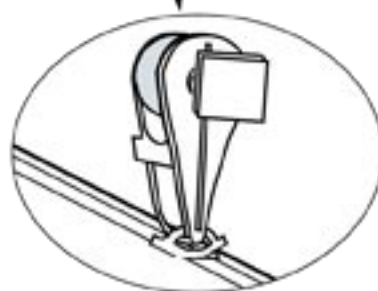


POMOCNÉ LANKO (POUZE PRO TYČKY D 21 mm)
CABLE TIGHTENER KIT (FOR TUBE Ø 21 ONLY)



System WINTER MEETING může být doplněn sadou pomocného napínacího lanka a tím rozšířit velikost zastíněné plochy až do šířky 4 m , Rozšíření systému použitím napínacího lanka, ale na druhou stranu zkracuje max. možnou délku na 6 m. Sada obsahuje držáky pro uchycení do stěny, musí být uchyceny nezávisle na profilech WINTER MEETING, ocelové lanko a speciální průchozí závěsy lanka s úchyty na dyčky D21.

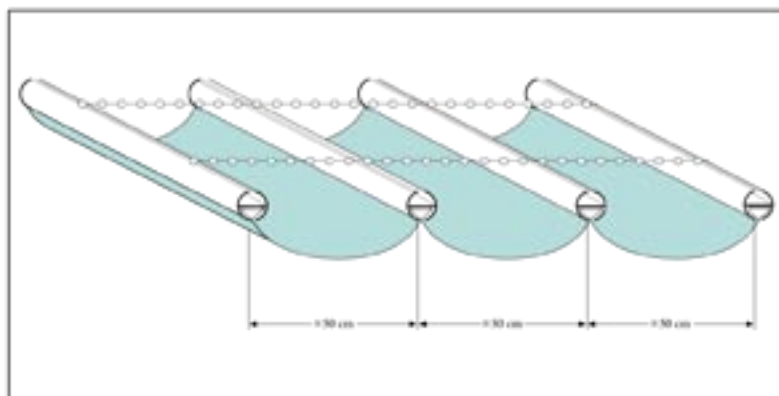
In the Winter Meeting system, the use of the cable tightener kit permits increasing the shade surface by 4 m in width and 6 m in depth.
 The accessory consists of two metal U bolts which act as tierods and of a tight harmonic steel wire in centre position for supporting the transversal tubes.
 Plastic hooks are fitted centrally on the upper groove to the transversal tubes in which the fabric is fitted. These slide along the steel cable.



KONSTANTNÍ ROZTEČE MEZI TYČKAMI
CONSTANT PITCH BETWEEN TUBES

Na obrázku je ukázán způsob zajištění konstantních roztečí mezi jednotlivými rozpěrnými tyčkami. Tento systém je použitelný pouze pro tyčky D 21 mm.
 Toto řešení doporučujeme pro zahrouzené nebo šikmé použití baldachýnu.

A constant centre distance can be maintained between one fabric support tube and another by using the positioning chain.
 This solution is recommended for applications where the system is tilted or curved.



UCHYCENÍ
FITTING

