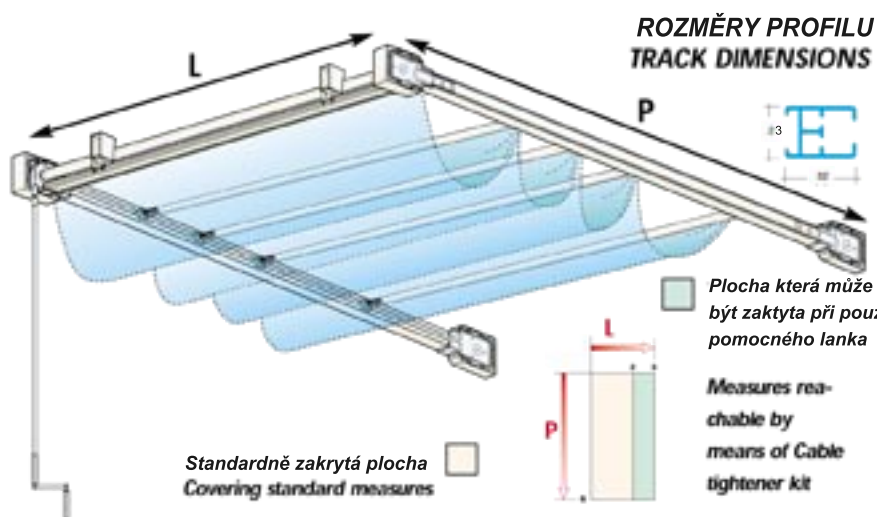
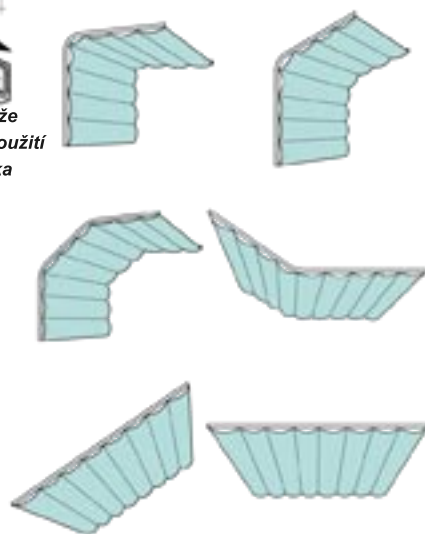


WINTER MEETING KLIKOVÝ - WITH WINCH



MOŽNOSTI POUŽITÍ (PLATÍ PRO KLIKU A MOTOR) POSSIBLE USES (VALID FOR WINCH AND MOTOR)



WINTER MEETING KLIKOVÝ

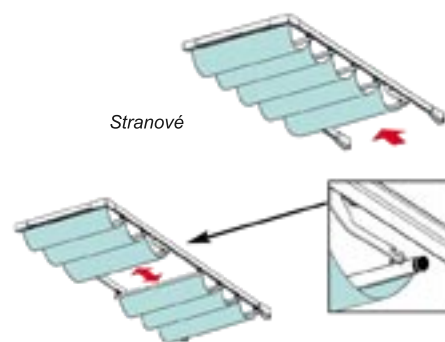
Stínění pro moderních prosklených ploch s požadavkem na maximální účinnost a perfektní technické řešení, právě tyto požadavky splňuje systém WINTER MEETING ovládaný klikou nebo motorem. Systém může být montován na všechny typy materiálů jako dřevo, beton, ocel a podobně. Pohon je zajišťován řemenem v profilech. Odnímatelná klika může být umístěna v levo nebo pravo. Stínící médium může být zastaveno v libovolné poloze. Vodící profily mohou být zakužované.

Max. šířka 200 cm (při použití pomocného lanka 300 cm)

Max. délka 600 cm

Max. nosnost 6 kg (vč. nosných tyčí)

ZPŮSOBY OVLÁDÁNÍ TYPE OF OPENING



Centrální (se speciálním překrytím)
Central (by means of special overlap)

WINTER MEETING WITH WINCH

Providing shade for modern glass structures requires maximum efficiency and perfect technique. The Winter Meeting System with winch and motor has been designed to satisfy these needs. Crank controlled. Can be installed on all types of substructures: wood, concrete, metal, etc. Drive-belt movement. Crank removable. Left or right control.

Removable crank. The blind can be blocked at any point.

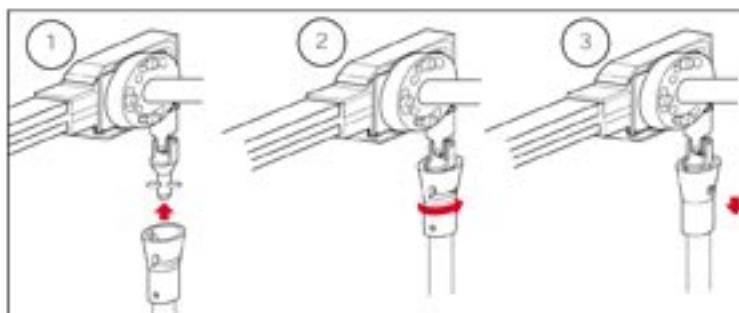
System measures:

Max. width 200 cm (with cable tightener 300 cm)

Max. depth 600 cm

Max. load capacity 6 kg (including tubes)

OVLÁDÁNÍ OPERATING



Způsob nasazení a zajištění kliky

Application of the control rod with tulip coupling